

MUSES 03 専用ヘッドホン・アンプ基板(SKHP-03E)取扱説明書

この度は MUSES 03 専用ヘッドホン・アンプ基板(SKHP-03E)をお買い求め戴き、誠にありがとうございます。SKHP-03E は、電源パソコンに ERO MKP1840 を搭載可能としたタイプです。MUSES 03 の圧倒的な透明感を、Dale NS-2B と MKP1840 または X335 でサポートする最高級ヘッドホン・アンプをお楽しみください。

- ・ アンプ基板を図 1 に、部品配置を図 2 に示します。
- ・ 使用部品を表 1 に示します。
- ・ R1 と R14 は EVR-3 type II-00 使用時には不要です。入力にボリュームを使用されないときは 10 k Ω を使用します。
- ・ LED は図 1 の向かって左側がアノード (長い足) です。
- ・ 秋月電子で MUSES 03 を購入しますと IC ソケットがオマケで付いてきますが、それよりも PreciDip 社ソケットをお勧めします (ラジオデパート 1F 小林電機様お取り扱い)。
- ・ 基板サイズは 108 \times 51 mm。取り付け穴間隔は、98 \times 41 mm です。

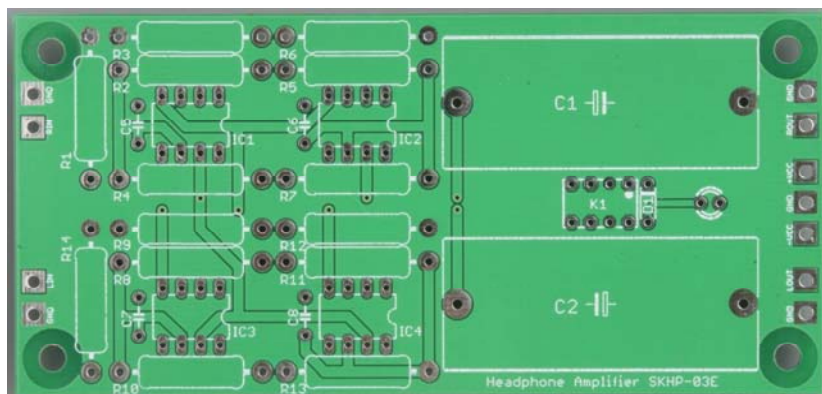


図 1 アンプ基板



図 2 ヘッドホン・アンプ基板

表 1 使用部品

部品番号	メーカ	型式	個数	備考
IC1-4	PreciDip	110-83-308-41-001101	4	ICソケット
IC1-4	JRC	MUSES 03	4	オペアンプ
R1,14	Vishay-Dale	(NS-2B 10 k Ω)	(2)	入力にボリュームを使用しないときのみ
R2,5,8,11	Vishay-Dale	NS-2B 2.2 k Ω	4	
R3,6,9,12	Vishay-Dale	NS-2B 220 Ω	4	
R4,7,10,13	Vishay-Dale	NS-2B 18 Ω	4	
C1,2	ERO	MKP1840 160 V 10 μ F	2	ASC X335 100 V 5 μ Fも使用可
C5-8	ディップマイカ	15 ~ 18 pF	4	
K1	OMRON	G6K-2P 24VDC	1	リレー (基板セットに同梱)
D1	FairChild	1N4148	1	ダイオード (基板セットに同梱)
LED1	OptoSupply	OSUB3131A	1	LED (基板セットに同梱)

図 3 にヘッドホン・アンプ基板回路を、図 4 に全体回路例を示します。製作記事はラジオ技術 2017 年 11 月号に掲載されました (図 5。X335 使用)。なお、ラジオ技術の記事では R4, R7 が 27 Ω となっていますが、ここでは 18 Ω としています。どちらでも動作しますが、18 Ω とした方が最大出力の点で若干有利です。MUSES 03 には保護回路が組み込まれていませんので、出力を GND に短絡しないようご注意ください。

MKP 1840 は X335 と比べ、高域の伸びでは優ります。僅かに軽めのサウンドですが、いずれもクオリティの極めて高い再生音を聞かせてくれるポリプロピレン・キャパシタです。SKHP-03E ではどちらも使用できます。

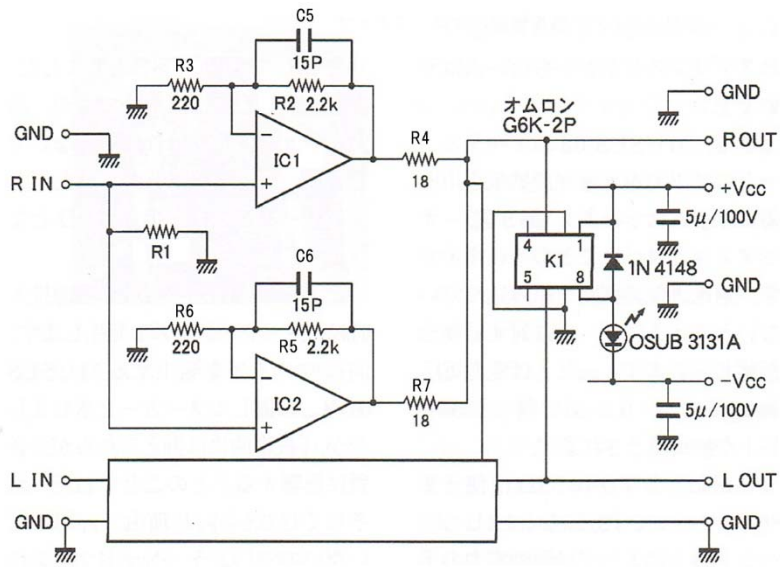


図3 ヘッドホン・アンプ回路

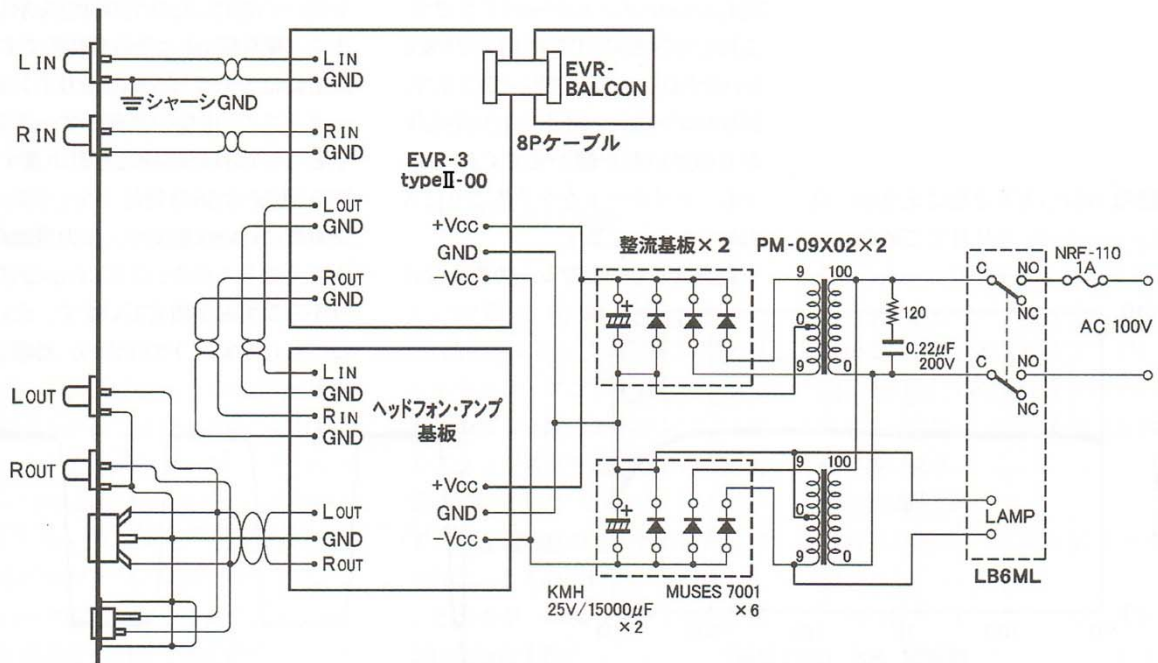


図4 全体回路例



図6 ケース組込例



図5 ASC X335 使用例

発売元

海神無線株式会社

〒101-0021

東京都千代田区外神田 1-10-11

東京ラジオデパート 2F

TEL 03-3251-0025 FAX 03-3256-3328

Email: info@kaijin-musen.jp