

音質改善導体 : SR-CONDUCTOR (No.2) for speaker cable

SR 導体（スピーカーケーブル用）は、抵抗、コンデンサー、コイル等の部品ではありません。純粹に導体としての役割だけで、スピーカーケーブルの端末に接続して音質を改善するパーツです。

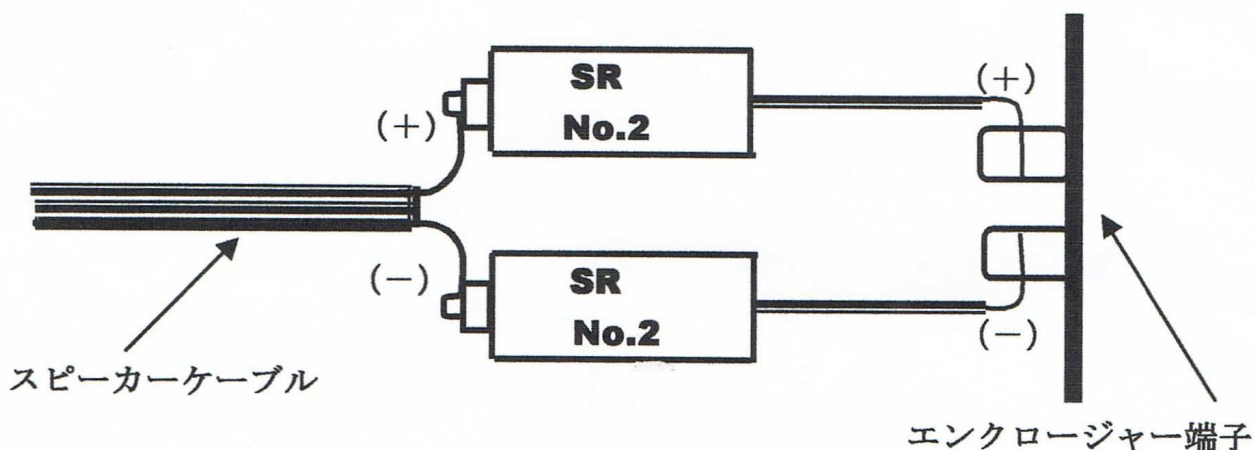
この導体は、当社独自の設計によるもので、非常に大きな断面積と表面積を持つ単一導体です。しかも表皮効果、近接効果やストランドジャンプ現象による迷走電流の発生を抑え、すべての信号が同一経路を流れるように設計されていますので、スピーカーケーブルから給電された信号をこの素子に通すことで整音され、音のニジミの減少、音像定位の明確さ、音圧の向上等の効果が得られます。

その効果は、ケーブルも含めたシステムのグレードにより異なりますが、エントリークラスのシステムには十分な効果が期待できます。

ご使用方法

ご使用方法は簡単で、下図のようにご使用中のスピーカーケーブルのスピーカー側を外し、その先端を本器の端子にネジ止めし、次に本器のリード線をスピーカーエンクロージャーの端子に接続します。この時本器のリード線をYラグ端子等で加工されても結構です。

本器は製造時に若干のストレスがかかっていますので、十数時間のエージングが必要です。



製造元：株式会社サンリング電子